



ANDMAX D.O.O.

Telefon +381 69 156 12 98
Email petarkornatovski@gmail.com
Adresa Ivana Kocija 3 Novi Sad, Srbija

CBN tocilo 12V9-45

Tabela sa Granulacijom

Namena	Standard Ukrajine ГОСТ 3292-95, мкм	Standard Evrope FEPA
Fino brušenje, poliranje	5/3	M 4.0
	7/5	M 6.3
	10/7	M 10
	14/10	M 16
	20/14	M 16
	28/20	M25
	40/28	M 40
	60/40	M 63
Fino brušenje	50/40	D 46
	63/50	D 54
		D 64
	80/63	D 76
Brušenje	100/80	D 91
	125/100	D 107
		D 126
Grubo brušenje		D 151
	160/125	D 181
	200/160	D 213
	250/200	D 251
	315/250	D 301
400/315	D 426	

Skica

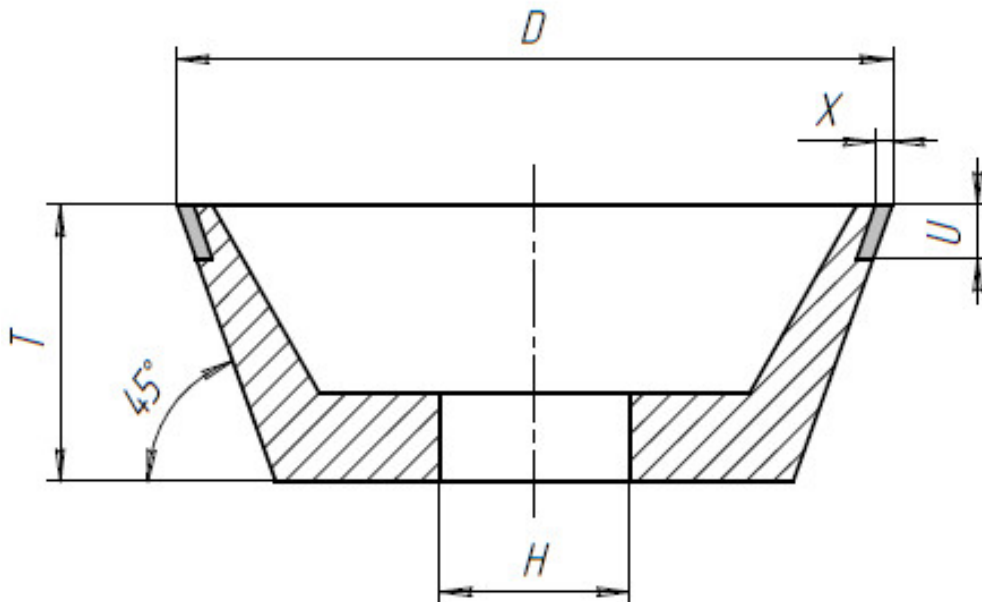


Tabela dimenzija

D (mm)	T (mm)	X (mm)	U (mm)	H (mm)	Karatnost
75	12	4	10	31,75	
75	18	1,5	6	31,75	
75	20	2	6	20	
75	20	3,5	6	10	
100	18	1,5	6	31,75	
100	20	2	10	20	
100	20	3	10	31,75	
125	25	3	10	20	
125		4	10	20	

* Mogu se poručivati i u drugim dimenzijama.