



ANDMAX D.O.O.

Telefon +381 69 156 12 98
Email petarkornatovski@gmail.com
Adresa Ivana Kocija 3 Novi Sad, Srbija

Dijamantsko tocilo 12R4

Tabela sa Granulacijom

Namena	Standard Ukrajine ГОСТ 3292-95, мкм	Standard Evrope FEPA
Fino brušenje poliranje	3/5	M4.0
	5/7	M6.3
	7/10	M 10
	14/10	M 16
	20/14	M 16
	28/20	M25
	40/28	M 40
Fino brušenje	60/40	M 63
	50/40	D 46
	63/50	D 54
	80/63	D 64
		D 76
Brušenje	100/80	D 91
	125/100	D 107
		D 126
Grubo brušenje	160/125	D 151
		D 181
	200/160	D 213
	250/200	D 251
	315/250	D 301
400/315	D 426	

Skica

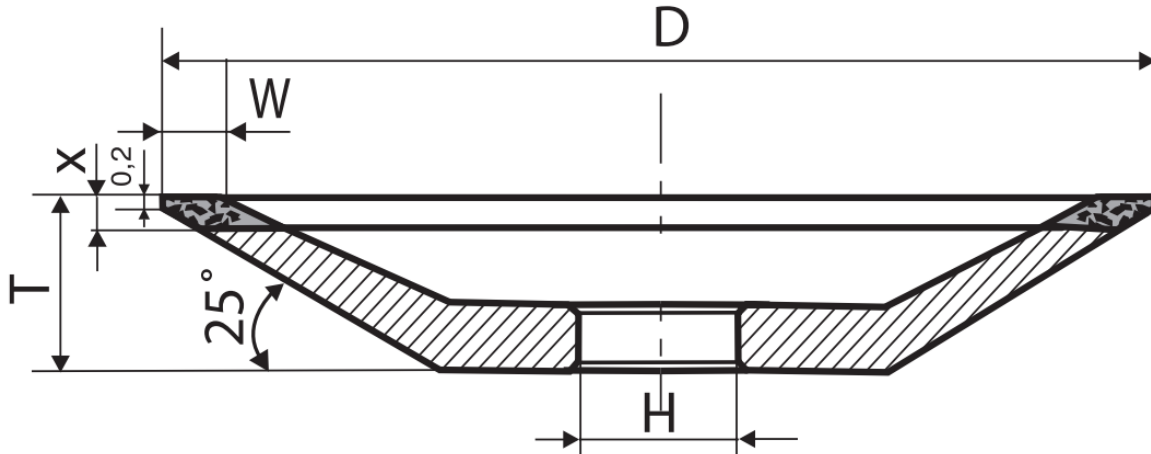


Tabela dimenzija

D (mm)	T (mm)	W(mm)	X (mm)	H (mm)	Karatnost
50	6	2	1,5	16	2,25
75	10	3	2	20	6,40
100	10	3	2	32	8,8
125	13	3	2	32	11,1
150	13	5	3	32	31,0

* Po narudžbini mogu da se naprave i druge dimenzije, kao i veziva i karatnost tocila.

Sve postojeće dimenzije se odnose i na sva CBN tocila i mogu se poručiti na isti način.

Mogu se poručivati i druge dimenzije tocila po vašim merama.