



ANDMAX D.O.O.

Telefon +381 69 156 12 98
Email petarkornatovski@gmail.com
Adresa Ivana Kocija 3 Novi Sad, Srbija

Dijamantsko tociilo 14EE1

Tabela sa Granulacijom

Namena	Standard Ukrajine ГОСТ 3292-95, мкм	Standard Evrope FEPA
Fino brušenje poliranje	3/5	M4.0
	5/7	M6.3
	7/10	M 10
	14/10	M 16
	20/14	M 16
	28/20	M25
	40/28	M 40
Fino brušenje	60/40	M 63
	50/40	D 46
	63/50	D 54
	80/63	D 64
		D 76
Brušenje	100/80	D 91
	125/100	D 107
		D 126
Grubo brušenje	160/125	D 151
		D 181
		D 213
		D 251
		D 301
400/315	D 426	

Skica

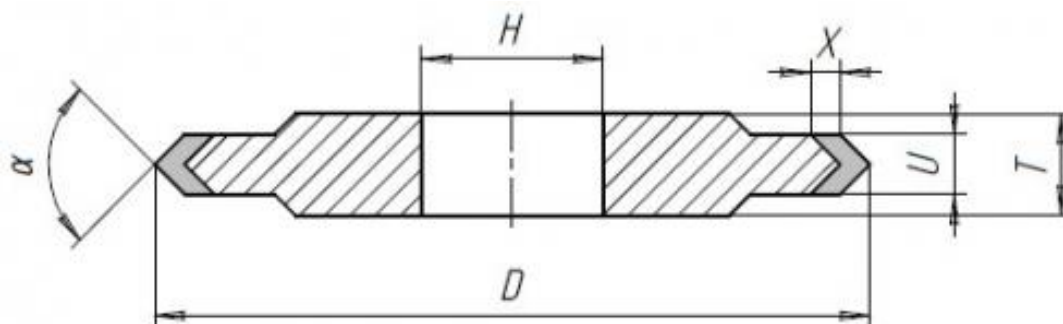


Tabela dimenzija

D (mm)	T (mm)	U (mm)	X (mm)	H (mm)	α , °(gradus)	Karatnost
125	6	3	5	32	45	24,1
125	6	3	6	32	35	28,4
125	6	3	4	32	60	19,6
125	6	3	3	32	90	15,0
150	6	3	3	32	90	18,1
150	6	3	4	32	60	23,8
180	10	5	6	32	25	67,0
250	15	6	4	76	60	80,0
350	15	6	4	127	60	113,0

* Po narudžbini mogu da se naprave i druge dimenzije, kao i veziva i karatnost tocila.

Sve postojeće dimenzije se odnose i na sva CBN tocila i mogu se poručiti na isti način.

Mogu se poručivati i druge dimenzije tocila po vašim merama.