



ANDMAX D.O.O.

Telefon +381 69 156 12 98
Email petarkornatovski@gmail.com
Adresa Ivana Kocija 3 Novi Sad, Srbija

Dijamantsko tocilo 1FF1

Tabela sa Granulacijom

Namena	Standard Ukrajine ГОСТ 3292-95, мкм	Standard Evrope FEPA
Fino brušenje poliranje	3/5	M4.0
	5/7	M6.3
	7/10	M 10
	14/10	M 16
	20/14	M 16
	28/20	M25
	40/28	M 40
Fino brušenje	60/40	M 63
	50/40	D 46
	63/50	D 54
	80/63	D 64
		D 76
Brušenje	100/80	D 91
	125/100	D 107
		D 126
Grubo brušenje		D 151
	160/125	D 181
	200/160	D 213
	250/200	D 251
	315/250	D 301
400/315	D 426	

Opis

Dijamantska brusna ploča sa radijusom koristi se za oštrenje tračnih testera.

Skica

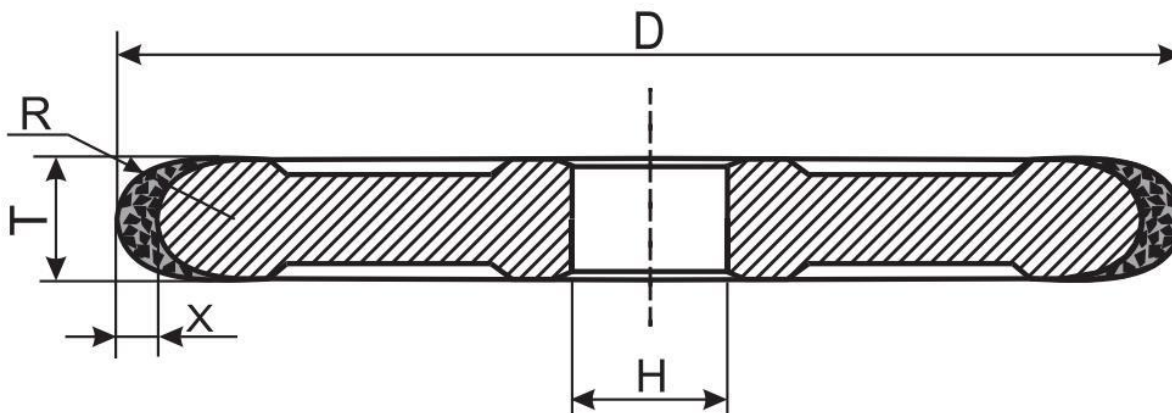


Tabela sa dimenzijama

D (mm)	T (mm)	X (mm)	R (mm)	H (mm)	Karatnost
50	2	2	1	16	
50	3	4	1,5	16	
50	4	4	2	16	
75	4	4	2	20	
75	5	4	2,5	20	
75	6	4	3	20	
75	8	4	4	20	
75	10	4	5	20	
100	4	4	2	20	
100	5	4	2,5	20	
100	6	4	3	20	
100	8	4	4	20	
100	10	4	5	20	



ANDMAX D.O.O.

Telefon +381 69 156 12 98
Email petarkornatovski@gmail.com
Adresa Ivana Kocija 3 Novi Sad, Srbija

100	12	6	6	20	
100	16	6	8	20	
100	20	6	10	20	
125	4	4	2	32	31,0
125	5	4	2,5	32	
125	6	4	3	32	50,2
125	8	4	4	32	52,0
125	10	4	5	32	61,0
125	12	6	6	32	
125	16	6	8	32	
125	20	6	10	32	
150	10	4	5	32	
150	16	4	8	32	
150	20	6	10	32	
200	20	6	10	51	
200	30	6	15	51	
250	20	6	10	51	

Po narudžbini mogu da se naprave i druge dimenzije, kao i veziva i karatnost tocila.

Sve postojeće dimenzije se odnose i na sva CBN tocila i mogu se poručiti na isti način.

Mogu se poručivati i druge dimenzije tocila po vašim merama.